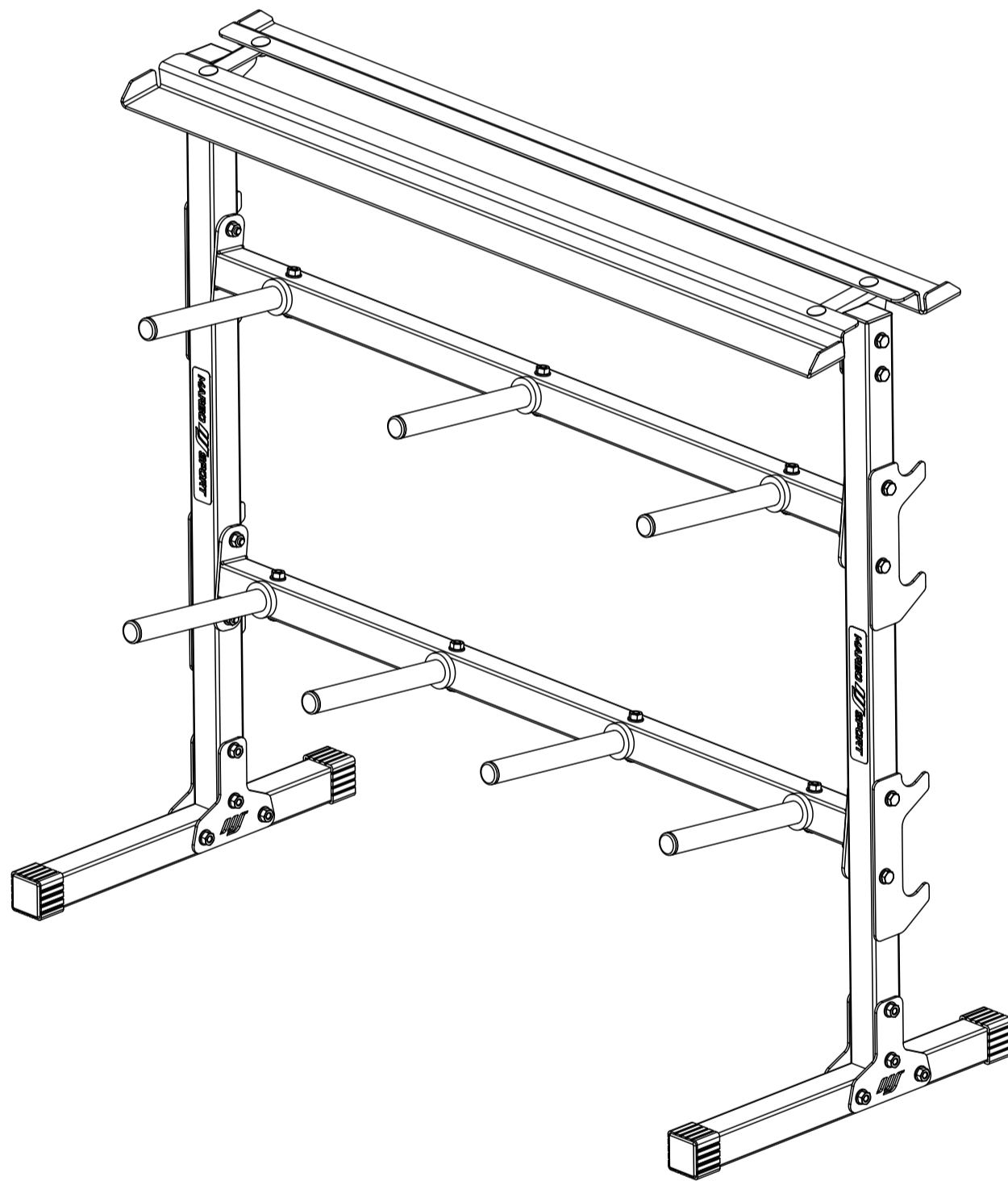


MARBO SPORT



DE MULTISTÄNDER FÜR GEWICHTSSCHEIBEN,
HANTELN UND STANGEN

EN WEIGHT, BARS AND DUMBBELLS

CZ STOJAN NA ZÁVAŽÍ

RU СТОЙКА ПОД ГРИФЫ, ДИСКИ И ГАНТЕЛИ

PL STOJAK NA OBCIĄŻENIE, HANTLE I GRZYFY

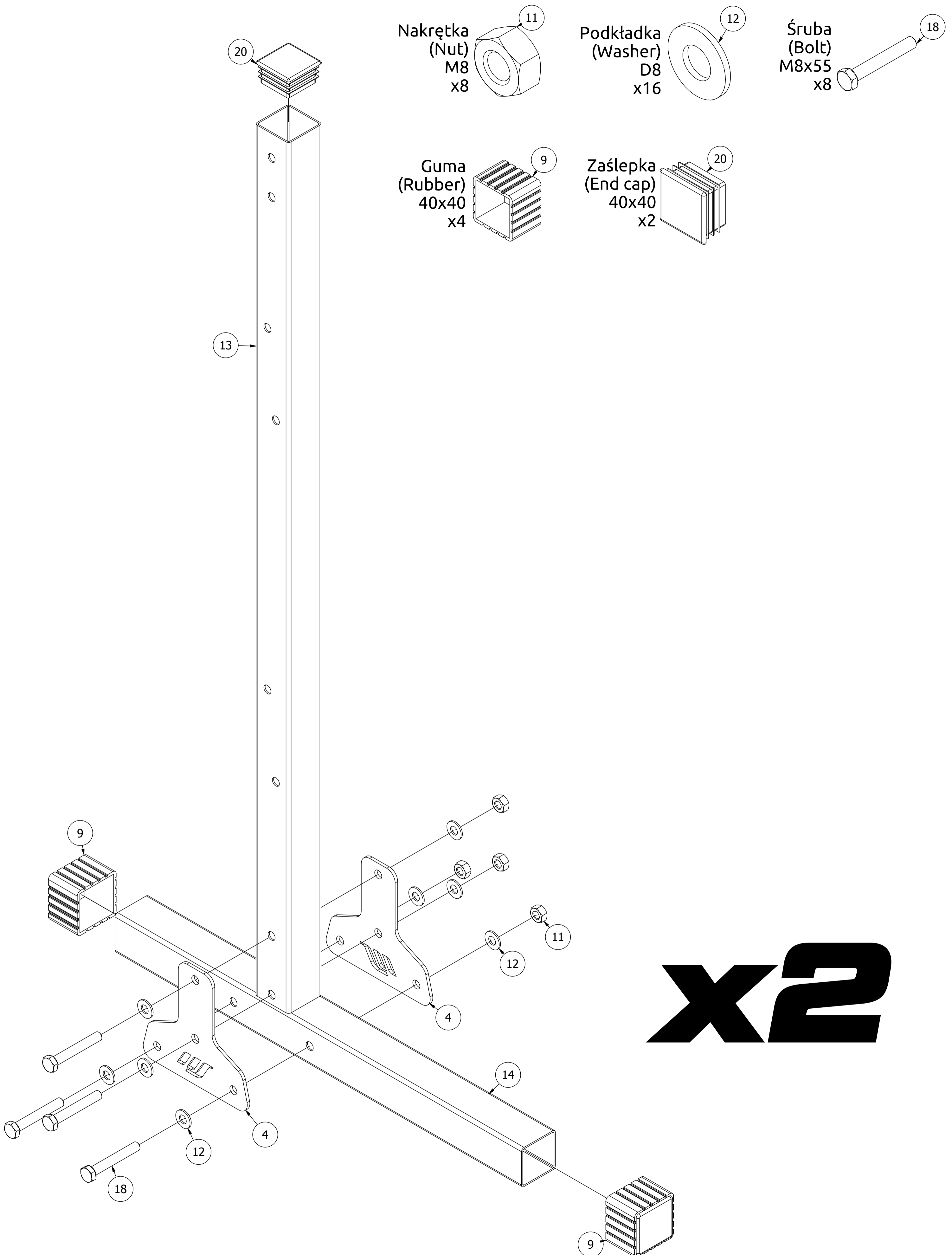
FR SUPPORT DISQUES -BARRES- HALTÈRES

MH-S209

Nr. części (Part no.)	Ilość (Quantity)	Nazwa części	Opis (Details)	Part name
1	1	Poprzeczka	MH-S209	Crossbar
2	1	Poprzeczka 2	MH-S209	Crossbar 2
3	4	Blacha	3x83x190	Plate
4	4	Blacha	3x118x123-2	Plate
5	2	Blacha	3x110x1120	Plate
6	1	Blacha	3x104x106-1	Plate
7	1	Blacha	3x104x106	Plate
8	7	Guma	D40xD23x8	Rubber
9	4	Guma	40x40	Rubber
10	2	Naklejka	27x158	Sticker
11	31	Nakrętka	M8	Nut
12	58	Podkładka	D8	Washer
13	2	Profil	40x40x1,5x890	Profile
14	2	Profil	40x40x1,5x480-1	Profile
15	7	Rura	D25x2x250	Pipe
16	4	Śruba	SPH M8x16	Bolt
17	8	Śruba	M8x60	Bolt
18	12	Śruba	M8x55	Bolt
19	7	Śruba	M8x50	Bolt
20	2	Zaślepka	40x40	End cap
21	14	Zaślepka	D25x2	End cap

Montageanleitung

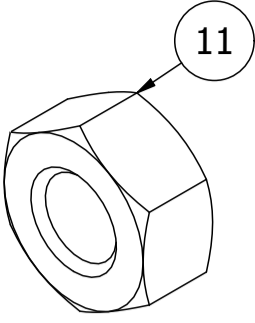
Assembly / Montageanleitung / Montážní návod / Schemat montażu / Инструкция по монтажу /
Instruction d'installation



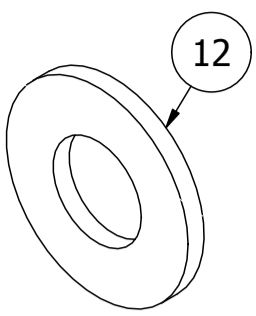
Montageanleitung

Assembly / Montageanleitung / Montážní návod / Schemat montażu / Инструкция по монтажу /
Instruction d'installation

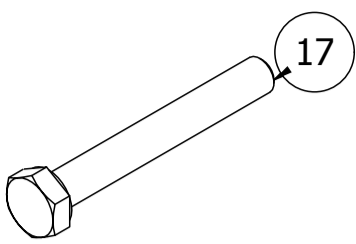
Nakrętka
(Nut)
M8
x12



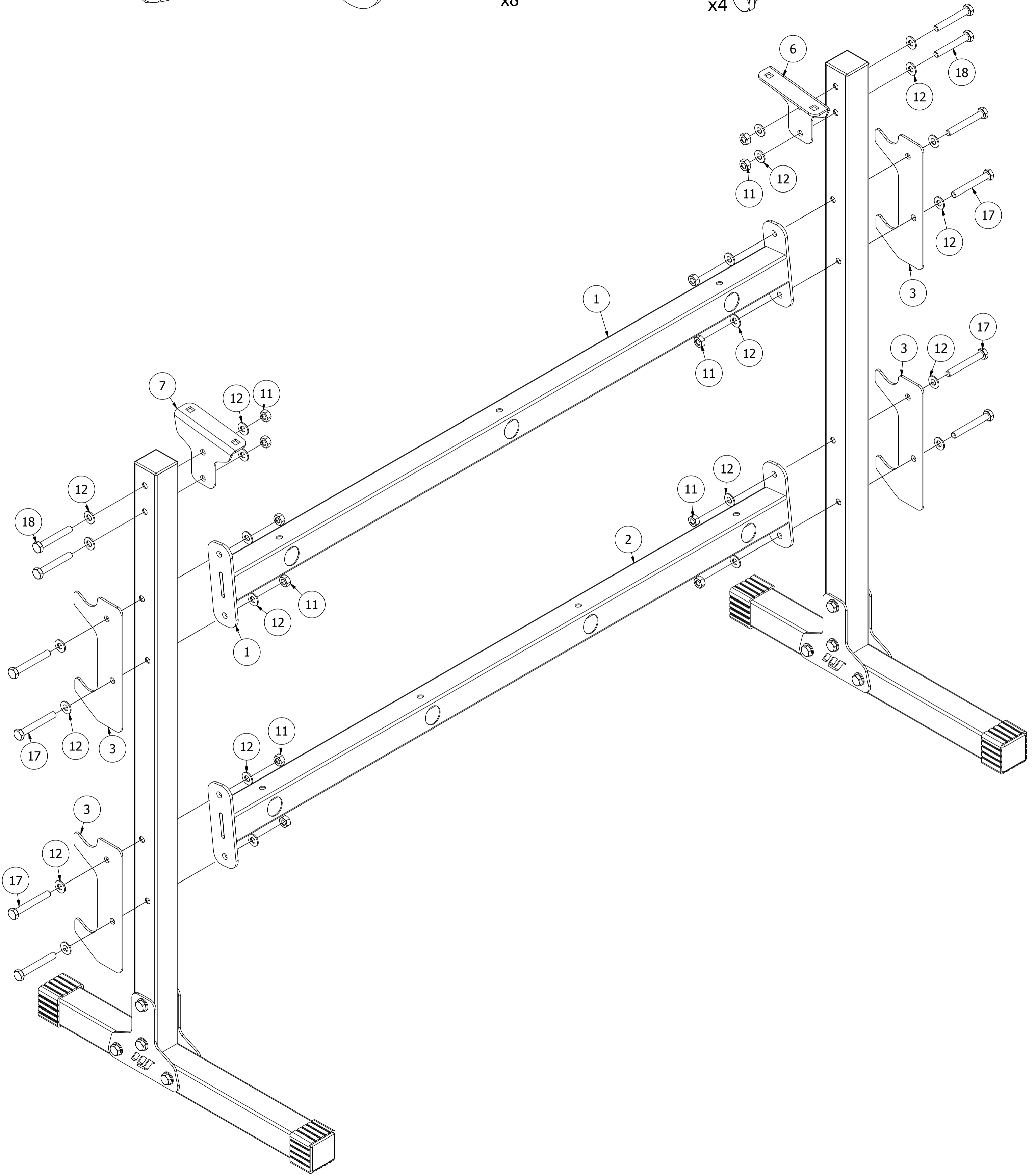
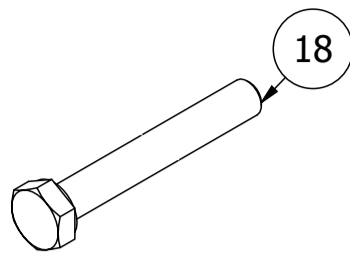
Podkładka
(Washer)
D8
x24



Śruba
(Bolt)
M8x60
x8

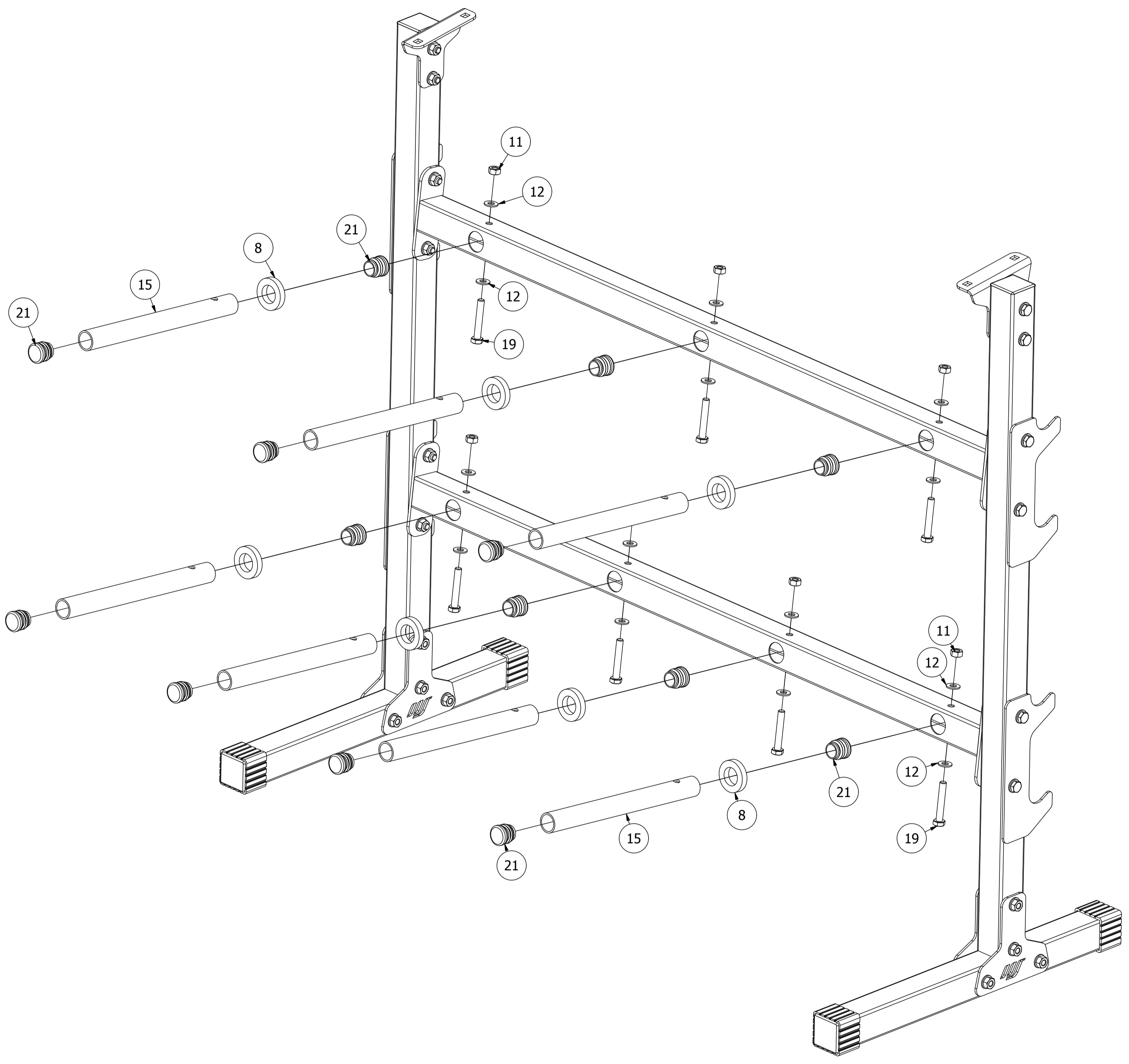
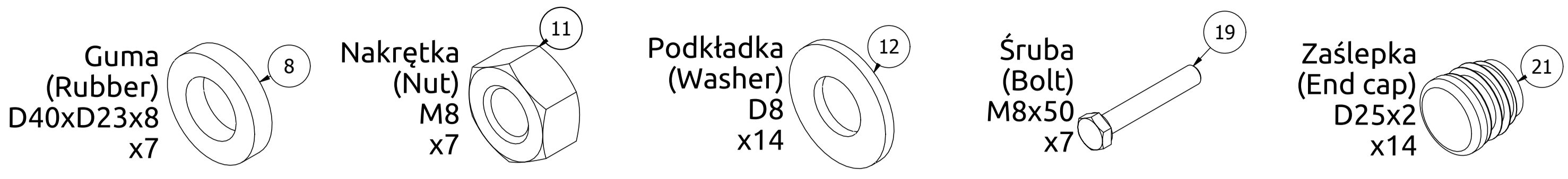


Śruba
(Bolt)
M8x55
x4



Montageanleitung

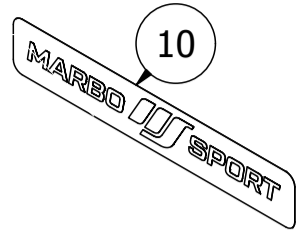
Assembly / Montageanleitung / Montážní návod / Schemat montażu / Инструкция по монтажу /
Instruction d'installation



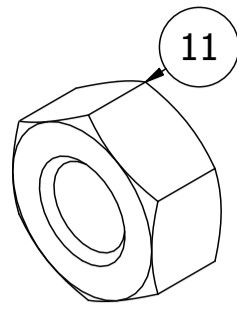
Montageanleitung

Assembly / Montageanleitung / Montážní návod / Schemat montażu / Инструкция по монтажу /
Instruction d'installation

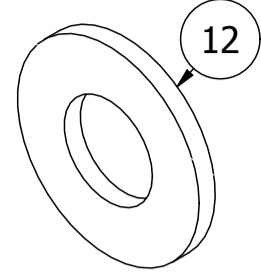
Naklejka
(Sticker)
27x158
x2



Nakrętka
(Nut)
M8
x4



Podkładka
(Washer)
D8
x4



Śruba
(Bolt)
SPH M8x16
x4

